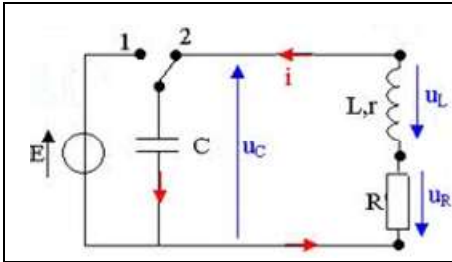


1- تفرغ مكثف في وشيعة



بعد شحن المكثف كلياً، نضع قاطع التيار K في الموضع (2) ، فنحصل على دارة RLC متوالية ، يُفرد المكثف في الوشيعة . بعد انعدام التيار في الدارة فإن الوشيعة تفرغ في المكثف : بين الوشيعة و المكثف تحدث تبادلات طاقة عبر الموصل الاومي يؤدي تفرغ مكثف مشحون في وشيعة الدارة RLC المتوالية إلى ظهور تذبذبات حرة و مخمدة تذبذبات : التوتر يتأرجح بين قيمة موجبة وقيمة سالبة حرة : غياب مولد في الدارة يرغما على التذبذب مخمدة : الوسع يتناقص مع الزمن بسبب ضياع الطاقة الكهربائية في الموصل الاومي

2- التذبذبات الحرة في دارة RLC

1- المعادلة التفاضلية

نعتبر الدارة التالية :

حسب قانون إضافية التوترات بين A و F نكتب : $u_L(t) + u_R(t) + u_C(t) = 0$ (1)

مع : $u_R(t) = r \cdot i(t)$ و $u_L(t) = L \frac{di(t)}{dt}$ و $i(t) = C \frac{du_C(t)}{dt}$

إذن : $u_R(t) = r' \cdot C \frac{di}{dt}$ و $u_L(t) = r \cdot C \frac{du_C}{dt} + L \cdot C \frac{d^2u_C}{dt^2}$ نعوض في المعادلة (1) :

$$L \cdot C \frac{d^2u_C}{dt^2} + (r + r') C \frac{du_C}{dt} + u_C = 0$$

نضع $R = r + r'$ و نقسم على $L \cdot C$

فتصبح المعادلة : $\frac{d^2u_C}{dt^2} + \frac{R}{L} \frac{du_C}{dt} + \frac{1}{L \cdot C} u_C = 0$ المعادلة التفاضلية لدارة RLC متوالية التي يحققها التوتر $u_C(t)$ بين مربطي المكثف .

" يعبر المقدار $\frac{R}{L} \frac{du_C}{dt}$ عن ظاهرة خمود التذبذبات ، و يحدد حسب قيم R ، نظام هذه التذبذبات "

2- أنظمة التذبذبات الحرة

$R=0$	R صغيرة جدا	R حرجة	R كبيرة جدا
نظام دوري (مثالي)	نظام شبه دوري	نظام حرج	نظام لا دوري
R منعدمة ، نحصل على تذبذبات وسعها يبقى ثابتاً مع الزمن تسمى هذه الدارة بالمثالية: الدارة بالمثالية LC لاستحالة تحقيقها تجريبياً ، لكون أن الوشيعات تتوفر على مقاومة داخلية	R صغيرة ، نحصل على تذبذبات يتناقص وسعها تدريجياً مع الزمن	في التذبذبات الحرة توجد قيمة معينة للمقاومة R ، نرمز لها ب R_C ، مقاومة حرجة و هي مقاومة تفصل بين النظام شبه الدوري و النظام لا دوري و يسمى النظام في هذه الحالة حرجاً. في هذه الحالة يعود التوتر $u_C(t)$ إلى الصفر بسرعة و دون تذبذب . تتعلق ب R_C و L و C . $R_C = 2 \cdot \sqrt{\frac{L}{C}}$	R كبيرة جدا ؛ تزول التذبذبات نظراً لوجود خمود مهم
حسب R المقاومة الاجمالية للدارة يمكن الحصول			

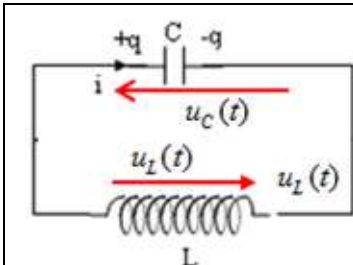
3- التذبذبات غير المخمدة في دارة مثالية LC :

1-3 المعادلة التفاضلية التي يحققها التوتر $u_C(t)$

حسب قانون إضافية التوترات ، نكتب : $u_C(t) + u_L(t) = 0$.

مع $u_L(t) = L \frac{di}{dt}$ و $i = C \frac{du_C}{dt}$ أي : $u_L(t) = L \cdot C \frac{d^2u_C}{dt^2}$

نعوض فنجد : $LC \frac{d^2u_C}{dt^2} + u_C = 0$



أي : $\frac{d^2 u_C}{dt^2} + \frac{1}{LC} u_C = 0$ المعادلة التفاضلية التي يحققها التوتر $u_C(t)$ خلال الذبذبات الكهربائية الحرة غير المخمدة لدارة LC

3-2: حل المعادلة التفاضلية

هذه المعادلة التفاضلية ، معادلة خطية من الدرجة الثانية ، حلها جيبى على شكل : $u_C(t) = U_m \cos\left(\frac{2\pi}{T_0}t + \varphi\right)$ حيث U_m * : وسع الذبذبات ب (V).

* φ : الطور عند أصل التواريخ ($t=0$) ب (rad) . * $\left(\frac{2\pi}{T_0}t + \varphi\right)$: الطور في اللحظة t ب (rad) .

* T_0 : الدور الخاص للذبذبات ب (s) .

ملحوظة : نضع $\frac{2\pi}{T_0} = \omega_0$. نسمي ω_0 النبض الخاص للذبذبات ب (rad/s) . نكتب : $u_C(t) = U_m \cos(\omega_0 t + \varphi)$.

تعبير الدور الخاص :	تحديد U_m و φ :
$u_C(t) = U_m \cos\left(\frac{2\pi}{T_0}t + \varphi\right)$ ، أي أن : $\frac{d^2 u_C}{dt^2} = -\left(\frac{2\pi}{T_0}\right)^2 u_C$ $\left(\frac{2\pi}{T_0}\right)^2 \cdot u_C + \frac{1}{LC} u_C(t) = 0$ و بالتالي : $\left(\frac{2\pi}{T_0}\right)^2 = \frac{1}{LC}$ و منه : $T_0 = 2\pi \sqrt{LC}$	تحدد قيم U_m و φ ، بالشروط البدئية مثال 1 : * المكثف مشحونا كلياً و بالتالي : $U_m = E$. * عند ($t=0$) لدينا : $u_C(t=0) = E$ $u_C(0) = U_m \cos \varphi = E$ أي أن : $\cos \varphi = \frac{E}{U_m} > 0$ إذن $\varphi = 0$ في حالة حصولنا على قيمتين مختلفتين لـ φ يتم اختيار القيمة المناسبة بناءً على إشارة $i(t) = C \frac{du_C}{dt} = -\frac{2\pi}{T_0} C U_m \sin\left(\frac{2\pi}{T_0}t + \varphi\right)$ في اللحظة $t=0$ باعتبار أن هاتين الدالتين متصلتين كيفما كانت t .

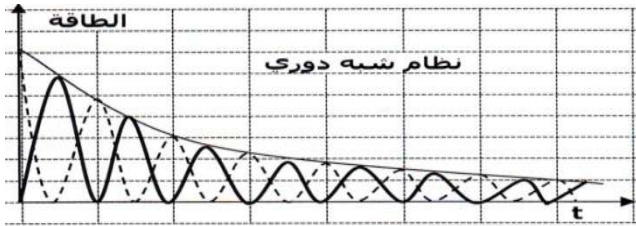
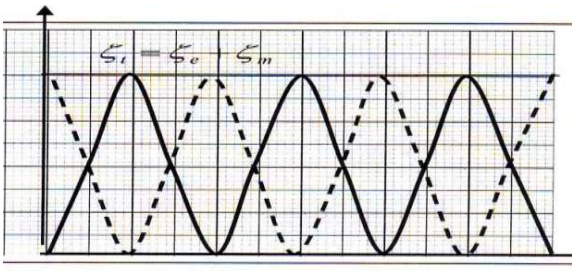
$$u_C(t) = E \cos\left(\frac{2\pi}{T_0}t\right)$$

تعبير الشحنة $q(t)$	تعبير شدة التيار $i(t)$
$q(t) = C u_C(t) = C U_m \cos\left(\frac{2\pi}{T_0}t + \varphi\right)$ مع $C U_m = q_m$	$i(t) = C \frac{du_C}{dt} = -\frac{2\pi}{T_0} C U_m \sin\left(\frac{2\pi}{T_0}t + \varphi\right)$ بمان $C U_m = q_m$ فان $\frac{2\pi}{T_0} q_m = I_m$

ملحوظة من خلال معادلة الأبعاد نتحقق ان وحدة T_0 هي الثانية. $[T_0] = ([L] \cdot [C])^{1/2}$ مع $[L] = \frac{[U]}{[I]}$ و $[C] = \frac{[I] \cdot [t]}{[U]}$

أي : $[T_0] = ([t] \cdot [t])^{1/2} = [t]$ و هكذا T_0 لها بعد زمني وحدته هي الثانية .

4- انتقال الطاقة بين المكثف و الوشيجة

الطاقة في الدارة RLC المتوالية	الطاقة في الدارة LC المثالية
خلال دراسة تجريبية لدارة RLC متوالية حيث المقاومة $R \neq 0$ ، نعاين بواسطة جهاز ملائم ، منحنيات تغيرات الطاقة E_m و E_e و E_t بدلالة الزمن 	الطاقة الكلية المخزونة في الدارة LC هي في كل لحظة مجموع الطاقة الكهربائية في المكثف و الطاقة المغناطيسية في الوشيجة 
المخزونة في الدارة هي في كل لحظة مجموع الطاقة الكهربائية في المكثف و الطاقة المغناطيسية في الوشيجة لنبين ان الطاقة غير ثابتة في هذه الدارة $E_t = \frac{1}{2} C u_C^2 + \frac{1}{2} L i^2$ ، $E_t = E_e + E_m$ $\frac{dE}{dt} = \frac{1}{2} \cdot C \cdot 2 \cdot U_C(t) \cdot \frac{du_C}{dt} + \frac{1}{2} \cdot L \cdot 2 \cdot i(t) \cdot \frac{di(t)}{dt}$	لنبين ان الطاقة ثابتة في هذه الدارة $E_t = E_e + E_m$ ، $E_t = \frac{1}{2} C u_C^2 + \frac{1}{2} L i^2$ $\frac{dE}{dt} = \frac{1}{2} \cdot C \cdot 2 \cdot U_C(t) \cdot \frac{du_C}{dt} + \frac{1}{2} \cdot L \cdot 2 \cdot i(t) \cdot \frac{di(t)}{dt}$

$$i(t) = C \cdot \frac{dU_C}{dt} \text{ مع}$$

$$\frac{dE}{dt} = C \cdot U_C(t) \cdot \frac{dU_C}{dt} + L \cdot i(t) \cdot \frac{dU_C}{dt} \text{ اذن:}$$

$$\frac{dE}{dt} = U_C(t) \cdot C \cdot \frac{dU_C}{dt} + L \cdot C \cdot \frac{dU_C}{dt} \cdot \frac{di(t)}{dt}$$

$$\frac{dE}{dt} = (U_C(t) + L \cdot \frac{di(t)}{dt}) \cdot C \cdot \frac{dU_C}{dt}$$

$$\frac{dE}{dt} = (U_C(t) + L \cdot C \frac{d^2 U_C}{dt^2}) \cdot C \cdot \frac{dU_C}{dt}$$

بما ان $L \cdot C \frac{d^2 u_C}{dt^2} + (r+r')C \frac{du_C}{dt} + u_C = 0$

$$L \cdot C \frac{d^2 u_C}{dt^2} + u_C = R \cdot C \frac{du_C}{dt} = -R \cdot i(t)$$

$$\frac{dE}{dt} = (R \cdot i(t)) \cdot C \cdot \frac{dU_C}{dt} = -R \cdot i^2(t)$$

فان $\frac{dE}{dt} \neq 0$ اي الطاقة الاجمالية غير ثابتة

$$i(t) = C \cdot \frac{dU_C}{dt} \text{ مع}$$

$$\frac{dE}{dt} = C \cdot U_C(t) \cdot \frac{dU_C}{dt} + L \cdot i(t) \cdot \frac{dU_C}{dt} \text{ اذن:}$$

$$\frac{dE}{dt} = U_C(t) \cdot C \cdot \frac{dU_C}{dt} + L \cdot C \cdot \frac{dU_C}{dt} \cdot \frac{di(t)}{dt}$$

$$\frac{dE}{dt} = (U_C(t) + L \cdot \frac{di(t)}{dt}) \cdot C \cdot \frac{dU_C}{dt}$$

$$\frac{dE}{dt} = (U_C(t) + L \cdot C \frac{d^2 U_C}{dt^2}) \cdot C \cdot \frac{dU_C}{dt}$$

اي الطاقة الاجمالية $\frac{dE}{dt} = 0$ فان $L \cdot C \frac{d^2 u_C}{dt^2} + u_C = 0$

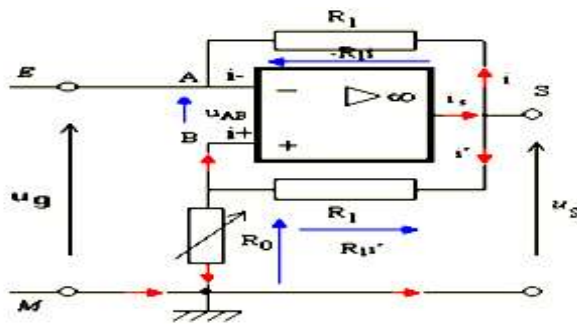
ثابتة

تكون الطاقة الكلية لدارة مثالية LC ثابتة خلال الزمن و تساوي الطاقة البدئية المخزونة في المكثف.

- خلال التذبذبات غير المخمدة تتحول الطاقة الكهربائية في المكثف إلى طاقة مغناطيسية في الوشعة والعكس صحيح.

5- صيانة التذبذبات

5-1: مولد الصيانة



$$U_{AM} = U_{AS} + U_{SB} + U_{BM}$$

$$U_{AM} = -R_1 \cdot i + R_1 \cdot i' + R_0 \cdot i'$$

$$(1) U_{AM} = R_1 (i' - i) + R_0 \cdot i'$$

$$U_{AM} = U_{AB} + U_{BM}$$

$$(2) U_{AM} = 0 + R_0 \cdot i'$$

من المعادلتين (1) و (2) نجد : $R_1 (i' - i) = 0$ ، أي أن : $i = i'$

وهكذا : التوتر بين مربطي المولد G يتناسب إطرادا مع شدة التيار . $u_G = R_0 \cdot i$

5-2: دراسة المتذبذب

في كل لحظة يمكن كتابة : $u_{AM} = u_{AD} + u_{DM}$

$$L \frac{di}{dt} + (R_B - R_0) i + u_C = 0 \text{ أي أن : } R_0 i = R_B i + L \frac{di}{dt} + \frac{q}{C}$$

$$\text{مع : } i = \frac{dq}{dt} = C \frac{du_C}{dt} \text{ أي:}$$

$$\text{المعادلة التفاضلية للمتذبذب: } \frac{d^2 u_C}{dt^2} + \frac{(R_B - R_0)}{LC} C \frac{du_C}{dt} + \frac{1}{LC} u_C = 0$$

للحصول على تذبذبات مصانة يجب أن يكزن $R_B - R_0 = 0$ أي $R_B = R_0$

وبالتالي : $\frac{d^2 u_C}{dt^2} + \frac{1}{LC} u_C = 0$ وهي المعادلة التفاضلية المميزة للمتذبذب (L, C) ذي مقاومة مهملة.

لصيانة التذبذبات يجب تزويد الدارة بطاقة كهربائية تعوض الطاقة المبددة بمفعول جول في المقاومة R . نستعمل ثنائي قطب يتصرف كمقاومة سالبة

5-3: معاينة التوتر بين مربطي مكثف الدارة (L, C) يوجد بها المولد G .

تجربة: في التركيب التجريبي السابق ، نعاين التوتر u_C بين مربطي المكثف على شاشة راسم التذبذب ، فنلاحظ :

