

Exercice 1

1- Une tige rectiligne homogène OA en aluminium, de longueur $L = 30 \text{ cm}$, de masse $m_1 = 20 \text{ g}$ est capable de tourner autour d'un axe fixe horizontal passant par son extrémité O. Elle trempe légèrement en A dans le mercure contenu dans une cuve. La tige est parcourue par un courant électrique d'intensité $I = 12 \text{ A}$, et elle est soumise à un champ magnétique uniforme de vecteur \vec{B} perpendiculaire au plan vertical dans lequel elle peut se mouvoir. La tige tourne dans une position faisant un angle $\alpha = 18^\circ$ avec la verticale.

L'action du champ magnétique s'exerce sur une longueur de la tige comprise des points B et C situés respectivement à 20 cm et 25 cm de O (voir figure -1- ci-dessous). **On donne $=10 \text{ Nkg}^{-1}$**

- 1-1- Donner le sens et la direction de la force électromagnétique appliquée sur la tige.
- 1-2- Préciser le sens de \vec{B} .
- 1-3- Représenter, sur la figure -1-, toutes les forces appliquées sur la tige.
- 1-4- Calculer la valeur de la force électromagnétique appliquée sur la tige.
- 1-5- En déduire la valeur du champ magnétique.

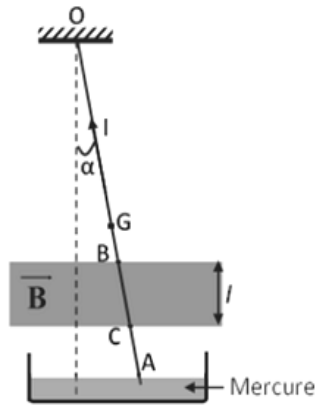


Figure -1-

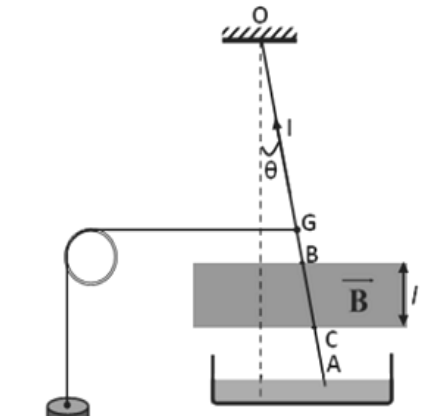


Figure -2-

- 2- La tige, toujours parcourue par le même courant d'intensité $I = 12 \text{ A}$ et baignant dans un champ magnétique de valeur $B = 0,5 \text{ T}$ sur la partie BC, est maintenant attachée en son centre G par un fil de masse négligeable qui supporte sur son autre extrémité un solide (S) de masse m_2 . Lorsque le système est en équilibre, la tige s'incline un angle $\theta = 30^\circ$ par rapport à la verticale (voir figure -2- ci-dessus).

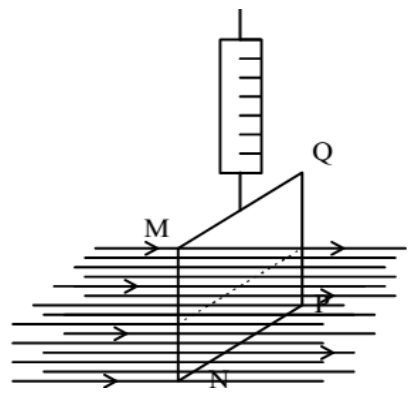
- 2-1- Représenter les forces appliquées sur la tige et sur le solide (S).
- 2-2- Calculer la valeur de la force de Laplace s'exerçant sur la tige.
- 2-3- Déduire la masse m_2 du solide (S).

Exercice 2

Un cadre carré MNPQ, de côté $a = 5,0 \text{ cm}$, comportant $N = 100$ tours d'un fil conducteur est suspendu à un dynamomètre. Sa moitié inférieure est plongée dans un champ magnétique uniforme B dont les lignes de champ, horizontales, sont perpendiculaires au plan du cadre et orientées selon la figure ci-contre.

Lorsqu'il ne passe aucun courant dans le cadre, le dynamomètre indique 2,5 N. Lorsqu'il passe un courant d'intensité $I = 0,5 \text{ A}$, le dynamomètre indique 3,0 N.

- 1- Représenter clairement le sens du courant dans le cadre, ainsi que les forces de nature électromagnétique qui s'exercent sur chaque côté du cadre. Que peut-on dire de l'action des forces qui s'exercent sur les côtés verticaux ?
- 2- Quelle est l'intensité B du champ magnétique agissant sur la partie inférieure du cadre ?
- 3- Quelle serait l'indication du dynamomètre si le cadre était totalement plongé dans le champ magnétique ?



Exercice 3

Un cadre vertical carré MNPQ, de côté $a = 10 \text{ cm}$, est constitué d'un enroulement comportant $N = 1000$ spires. Sa moitié inférieure est plongée dans un champ magnétique uniforme B d'intensité 0,4 T perpendiculaire au plan du cadre. Ce cadre est parcouru par un courant d'intensité constante $I = 2 \text{ A}$ délivré par un générateur de f.e.m. $E = 12 \text{ V}$ et de résistance interne $r = 2 \Omega$.

- 1- Quel doit être le sens de B afin que le côté PQ du cadre soit soumis à une force dirigée vers le bas ? Expliquer.
- 2- Pour chaque côté du cadre exprimer, calculer, puis représenter à l'échelle la force électromagnétique qui s'y exerce.
- 3- Le cadre se comporte comme un conducteur ohmique de résistance R . Faire un schéma du circuit électrique équivalent, puis calculer R .

