

تمرين 1

نعاير حجما $V_1 = 10 \text{ ml}$ من محلول مائي لكبريتات الحديد II ($\text{Fe}^{2+}, \text{SO}_4^{2-}$) أخضر فاتح اللون ، تركيزه المولي C_1 مجهول بواسطة محلول ثنائي كرومات البوتاسيوم ($2\text{K}^+, \text{Cr}_2\text{O}_7^{2-}$) برتقالي اللون ، تركيزه المولي $C_2 = 2.10^{-2} \text{ mol} \cdot \text{L}^{-1}$ في وسط حمضي .

- 1- حدد الأيون المسئول عن لون كل من المحلولين .
- 2- انجز تبيانة التركيب التجريبي المستعمل في هذه المعايرة محددا الأدوات الزجاجية المستعملة .
- 3- عين المزدوجتين المشاركتين في هذا التفاعل و اكتب نصف المعادلة لكل منها .
- 4- نعطي: * معادلة التفاعل الحاصل $\text{Cr}_2\text{O}_7^{2-} + 6\text{Fe}^{2+} + 14\text{H}^+ \rightarrow 2\text{Cr}^{3+} + 6\text{Fe}^{3+} + 7\text{H}_2\text{O}$.

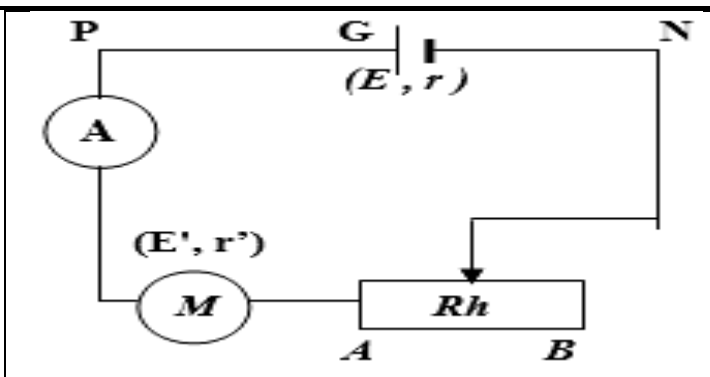
* حجم المحلول المضاف عند التكافؤ هو $V_{2,E} = 5 \text{ ml}$.

4-1- أنشئ جدول تطور المجموعة الكيميائية عند التكافؤ , و حدد التقدم الأقصى للتفاعل .

4-2- حدد كمية مادة ايونات الحديد II المعايرة .

4-3- أحسب التركيز المولي C_1

تمرين 2



نجز التركيب التجريبي الممثل جانبه حيث :

G - مولد كهربائي قوته الكهرومحرركة $E = 20\text{V}$ و مقاومته الداخلية $r = 1\Omega$.

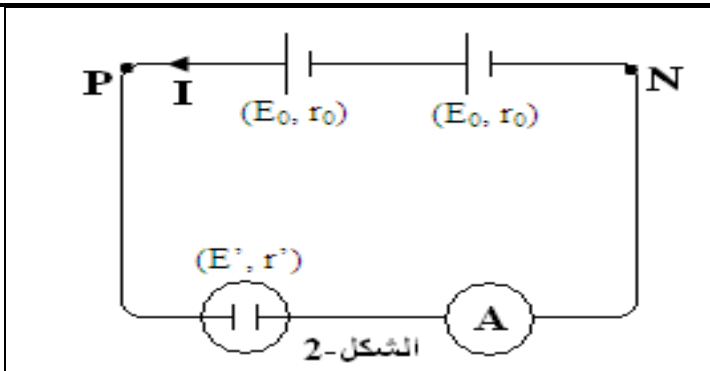
M - محرك كهربائي قوته الكهرومحرركة المضادة E' و مقاومته الداخلية $r' = 2\Omega$.

Rh - معدلة مقاومتها R قابلة للضبط

نضبط مقاومة المعدلة على القيمة R فيشير الأمبرمتر إلى شدة التيار $I = 1,2 \text{ A}$

- 1- اعط تعريف المستقبل من الناحية الطاقةية .
- 2- اعط تعبير قانون أوم بالنسبة لمستقبل .
- 3- احسب التوتر U_{AB} بين مربطي المحرك علما أنه يستهلك قدرة كهربائي $P_r = 14,4 \text{ W}$
- 4- بين أن القوة الكهرومحرركة المضادة للمحرك الكهربائي هي: $E' = 9,6 \text{ V}$.
- 5- حدد القدرة الميكانيكية P_m للمحرك .
- 6- حدد مردود كل من المولد و المحرك .
- 7- اعط الحصيلة الطاقةية للدارة و استنتج قيمة المقاومة R للمعدلة .

تمرين 3



لتغذية محلل كهربائي قوته الكهرومحرركة المضادة $E' = 3,5\text{V}$ ومقاومته الداخلية r' ، نستعمل مولدين مماثلين لكل منهما قوة كهرومحرركة $E_0 = 4,5\text{V}$ ومقاومة داخلية $r_0 = 0,3\Omega$ مركبين على التوالي

يمر في الدارة تيار كهربائي شدته $I = 0,5\text{A}$

- 1- بين أن تعبير هي القوة الكهرومحرركة للمولد المكافئ هي $E = 2E_0$ و أن تعبير مقاومته الداخلية هو $r = 2r_0$.
- 2- أوجد القدرة التي يمنحها المولد المكافئ لباقي الدارة وأحسب مردوده .
- 3- أحسب المقاومة الداخلية للمحلل .
- 4- أحسب مردوده الكهربائي .
- 5- أوجد القدرة الكهربائية المبددة بمفعول جول في الدارة