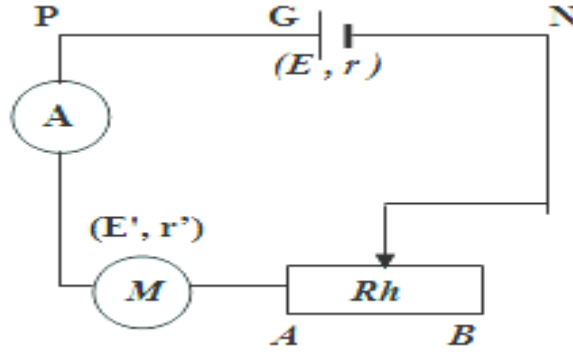


تمرين 1

- في كأس، و عند الشروط (25°C و 1bar) نصب حجما $V=20\text{mL}$ من محلول (S) لحمض الكلويديريك تركيزه $C = 5.10^{-2}\text{mol. L}^{-1}$ على $m=135\text{mg}$ من الألومنيوم ، فتتكون أيونات الألومنيوم $\text{Al}^{3+}_{(\text{aq})}$ ويتصاعد غاز ثنائي الهيدروجين $\text{H}_2(\text{g})$.
- 1- صف كيف يمكنك إبراز وجود أيونات الألومنيوم ؟ نفس الوال بالنسبة لغاز ثنائي الهيدروجين .
 - 2- ما طبيعة التفاعل الحاصل؟
 - 3- أكتب معدلة التفاعل معيننا النوع المؤكسد والنوع المختزل .
 - 4- أحسب كميتي المادة البدئيتين للمتفاعلين .
 - 5- أنشئ جدول التقدم وحدد المتفاعل المحد والتقدم الأقصى .
 - 6- حدد حصيلة المادة عند نهاية التفاعل .
 - 7- أحس بالتركيز المولي لأيونات الألومنيوم في الكأس .
 - 8- ما حجم غاز ثنائي الهيدروجين المتصاعد .
- نعطي: $M(\text{Al}) = 27\text{g/mol}$ في شروط التجربة (25°C و 1bar) الحجم المولي $V_m = 24\text{L/mol}$

تمرين 2

- ننجز التركيب التجريبي الممثل جانبه حيث :
- G مولد كهربائي قوته الكهرومحرقة $E=20\text{V}$ ومقاومته الداخلية $r=1\Omega$.
- M محرك كهربائي قوته الكهرومحرقة المضادة E' ومقاومته الداخلية $r'=2\Omega$.
- Rh معدلة مقاومتها R قابلة للضبط



- نضبط مقاومة المعدلة على القيمة R فيشير الأميتر إلى شدة التيار $I = 1,2\text{ A}$
- 1- اعط تعريف المستقبل من الناحية الطاقية .
 - 2- اعط تعبير قانون أوم بالنسبة لمستقبل .
 - 3- احسب التوتر U_{AB} بين مربطي المحرك علما أنه يستهلك قدرة كهربائية $P_r = 14,4\text{ W}$
 - 4- بين أن القوة الكهرومحرقة المضادة للمحرك الكهربائي هي: $E' = 9,6\text{ V}$.
 - 5- حدد القدرة الميكانيكية P_m للمحرك .
 - 6- حدد مردود كل من المولد و المحرك .
 - 7- اعط الحصيلة الطاقية للدارة و استنتج قيمة المقاومة R للمعدلة .

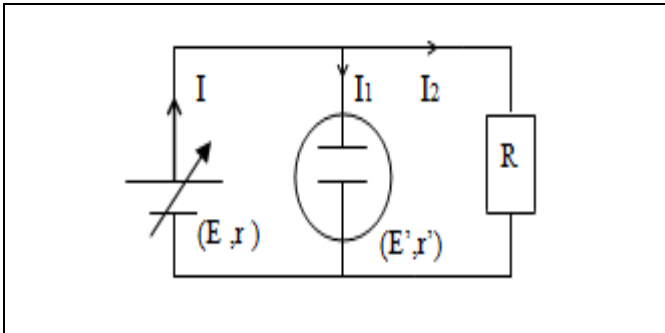
تمرين 3

يتكون التركيب الكهربائي الممثل في الشكل المقابل من :

- مولد كهربائي G مقاومته الداخلية $r=2\Omega$ وقوته الكهرومحرقة E قابلة للضبط .

-- موصل أومي مقاومته $R=10\Omega$

- محلل كهربائي قوته الكهرومحرقة المضادة $E'=2,8\text{ V}$ ومقاومته الداخلية $r'=2\Omega$.



- 1- أرسم على ورق ملمتري المميزة الممثلة للمحلل الكهربائي المذكور بالسلم: ($1\text{cm} \rightarrow 1\text{V}$ و $1\text{cm} \rightarrow 100\text{mA}$)
- 2- عند ضبط القوة الكهرومحرقة E للمولد G في القيمة $E_1=3\text{V}$ ، لا يمر في المحلل أي تيار كهربائي .
(أ) بتطبيق قانون بويي ، عبر عن شدة التيار I بدلالة r و R و E_1 . أحسب I
(ب) أحسب P_{th} القدرة المبذولة في الدارة بمفعول جول .
- 3- عند ضبط القوة الكهرومحرقة E للمولد G في القيمة $E_2=6\text{V}$ ، يمر في المحلل تيار شدته $I=0,6\text{A}$.
(أ) أحسب في هذه الحالة شدة التيار I .
(ب) أحسب المردود ρ للمولد والمردود ρ' للمحلل الكهربائي .